

# Conergy IPG T

**Power<sup>3</sup>** – Les onduleurs string triphasés de la nouvelle gamme Conergy IPG T sont parfaitement adaptés aux installations photovoltaïques raccordées au réseau de moyenne et grande puissances. Disponibles dans les classes de puissance 8, 11 et 15 KW, ils peuvent être utilisés avec tous les modèles actuels de modules et en association avec les onduleurs de la série Conergy IPG S. Rendement maximal, technologie brevetée et haute qualité font de l'onduleur Conergy IPG T un choix judicieux pour un investissement sécurisé.



#### Compatibilité étendue :

- | Compatibilité étendue pour pratiquement toutes les configurations de systèmes et tout types de modules
- | S'adapte à toutes les combinaisons d'onduleurs IPG
- | Le design triphasé permet un équilibrage parfait des phases

#### Installation facilitée :

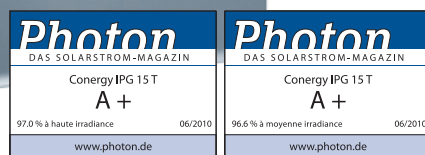
- | Minimum d'espace requis et temps d'installation réduit en comparaison des systèmes monophasés multiples
- | Installation intérieure ou extérieure possible
- | Unique, l'outil de service de Conergy fourni en option pour mesurer et afficher la courbe de caractéristiques U/I

#### Rendement maximal :

- | Rendement maximal allant jusqu'à 98 %
- | Recherche du MPP en une fraction de seconde pour une parfaite adaptation aux variations d'ensoleillement
- | Rendement d'énergie optimal même en faible irradiance

#### Longévité :

- | Garantie complète de cinq ans
- | Extension de garantie en option pour un investissement sécurisé\*
- | Refroidissement efficace avec la technologie innovatrice PowerCool



Récompensé par la note "A +"  
du Photon International en mai 2010.

#### Power<sup>3</sup>

Les onduleurs Conergy IPG T fournissent la même puissance à toutes les phases et évitent ainsi de déséquilibrer le réseau. Cela permet une grande flexibilité et facilite l'installation.

#### Haute performance pour le système d'énergie solaire Conergy

Composants en parfaite compatibilité pour une sécurité accrue et de hauts rendements :

- | Modules solaires Conergy PowerPlus
- | Conergy VisionBox : haute visibilité et sécurité renforcée de l'installation
- | Systèmes de montages pour toiture et champs photovoltaïques

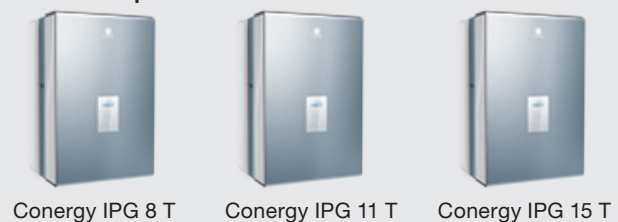


#### Fabrication Allemande

Conergy développe et produit l'ensemble de ses onduleurs en Allemagne - conformément à un cahier des charges exigeant et avec un processus certifié.



#### Recommandés pour des systèmes solaires de 8 kW ou plus :



\* Selon les conditions de garantie actuelles de Conergy.

# Conergy IPG T

Conergy IPG T			
Caractéristiques d'entrée DC	Conergy IPG 8 T	Conergy IPG 11 T	Conergy IPG 15 T
Puissance DC recommandée (STC)	8,7 kW	12 kW	16,3 kW
Tension DC maximum ( $V_{dcmax}$ )	1.000 V	1.000 V	1.000 V
Tension DC minimum ( $V_{dcmin}$ )	350 V	400 V	450 V
Démarrage de tension DC ( $V_{dcstart}$ )	300 V	300 V	300 V
Tension optimale DC ( $V_{dc, i}$ )	700 V	700 V	700 V
Tension MPP maximum ( $V_{mppmax}$ )	800 V	800 V	800 V
Tension MPP minimum ( $V_{mppmin}$ )	350 V	400 V	450 V
Courant d'entrée maximum ( $I_{dcmax}$ )	25 A	30 A	35 A
Puissance de démarrage	40 W <sub>dc</sub>	40 W <sub>dc</sub>	40 W <sub>dc</sub>
Tracker MPP	1	1	1
Entrée DC	Connecteur, compatible MCIV (4 mm <sup>2</sup> et 6 mm <sup>2</sup> inclus dans la livraison : max. 10 mm <sup>2</sup> )		
Nombre d'entrée DC	3	3	3
Précision MPP	> 99 %	> 99 %	> 99 %
Caractéristiques de sortie AC			
Tension réseau nominale ( $V_{ac, i}$ )	400 V	400 V	400 V
Tension réseau maximum L-N ( $V_{acmax}$ )*	264,5 V	264,5 V	264,5 V
Tension réseau minimum L-N ( $V_{acmin}$ )*	184 V	184 V	184 V
Courant de sortie maximum ( $I_{acmax}$ )	14,5 A	20 A	22 A
Puissance nominale ( $P_{ac, i}$ )	8 kW	11 kW	15 kW
Puissance maximum ( $P_{acmax}$ )	8 kW	11 kW	15 kW
Fréquence nominale (f)	50 Hz	50 Hz	50 Hz
Fréquence maximum ( $f_{max}$ )*	50,2 Hz	50,2 Hz	50,2 Hz
Fréquence minimum ( $f_{min}$ )*	47,5 Hz	47,5 Hz	47,5 Hz
Cos Phi	1	1	1
Type réseau requis	Réseau TN / TT	Réseau TN / TT	Réseau TN / TT
Taux de distortion (à puissance nominale)	≤ 3 %	≤ 3 %	≤ 3 %
Type d'injection	Connecteur inclus (câble souple avec un diamètre maximum de 10 mm <sup>2</sup> )		
Sortie AC	Triphasé	Triphasé	Triphasé
Facteur de puissance réglable (Cos Phi)	+/- 0,7	+/- 0,7	+/- 0,7
Consommation en veille	0,6 W	0,6 W	0,6 W
Rendement			
Rendement maximum	98,0 %	98,0 %	98,0 %
Rendement énergétique Européen	96,4 %	97,0 %	97,4 %
Refroidissement			
Système de refroidissement**	Ventilation contrôlée		



Conergy IPG T			
Conditions de fonctionnement	Conergy IPG 8 T	Conergy IPG 11 T	Conergy IPG 15 T
Température ambiante	-20 °C/+60 °C	-20 °C/+60 °C	-20 °C/+60 °C
Température maximum de fonctionnement	+50 °C	+50 °C	+50 °C
Humidité relative	0 – 95 %	0 – 95 %	0 – 95 %
Altitude maximum	≤ 2.000 m	≤ 2.000 m	≤ 2.000 m
Lieu de montage	Intérieur / extérieur	Intérieur / extérieur	Intérieur / extérieur
<b>Sécurité</b>			
Classe de protection	IP 65		
Certification	Classe I, IEC 62103		
Surveillance de défaut à la terre	Oui (mesure de l'isolation + RCD Type B)		
Comportement en surcharge	Ajustement du point de fonctionnement		
Surchauffe	Ecrêtage de la puissance de sortie		
Protection surtension entrée DC	Varistances (protection Type 3)		
Protection surtension sortie AC	Varistances (protection Type 3)		
Unité de surveillance du courant de fuite aux courants pulsés	Oui		
Sectionneur DC	Oui		
<b>Protection réseau</b>			
Temps de recouplage après défaut réseau	60 secondes		
Temps de déclenchement*	< 200 millisecondes		
La protection réseau répond aux normes suivantes	VDE 0126-1-1 Allemagne, France, Grèce, Bénélux, République-Tchèque, Bulgarie, Slovaquie; RD 1663 Espagne ; DK 5940 Italie; EN 50438 Pologne, Portugal, Netherlands ; ÖNORM/ÖVE Autriche ; autre sur demande		
<b>Dimensions / Poids</b>			
Dimensions en mm (L x H x P)	510 x 790 x 245 mm		
Poids	44 kg		
<b>Conformités</b>			
(CEM) Emissions de perturbation	DIN EN 61000-6-3:2007-09		
(CEM) Immunité aux interférences	DIN EN 61000-6-2:2006-03		
Qualité de réseau	IEC 61000-3-2/-3-12 (harmonics); IEC 61000-3-3/-3-11 (flicker)		
Fiabilité d'équipement - sécurité	IEC 62109-1:2003, IEC 62109-2:2005, IEC 62103:2003 et DIN EN 50178:1998		
CE-conformité	Oui		
GS-approbation	Oui		
Conformité de EEG 2009 § 6.1	Oui		
Conformité de Tension moyenne : Directive (BDEW) de juin 2008 et annexe de janvier 2009	Oui		
<b>Autre</b>			
Ecran	LCD, 2 lignes		
Interface de communication	CAN		
Topologie	Sans transformateur		
Garantie	5 ans, extention de garantie en option***		

\* Variable selon les différents pays

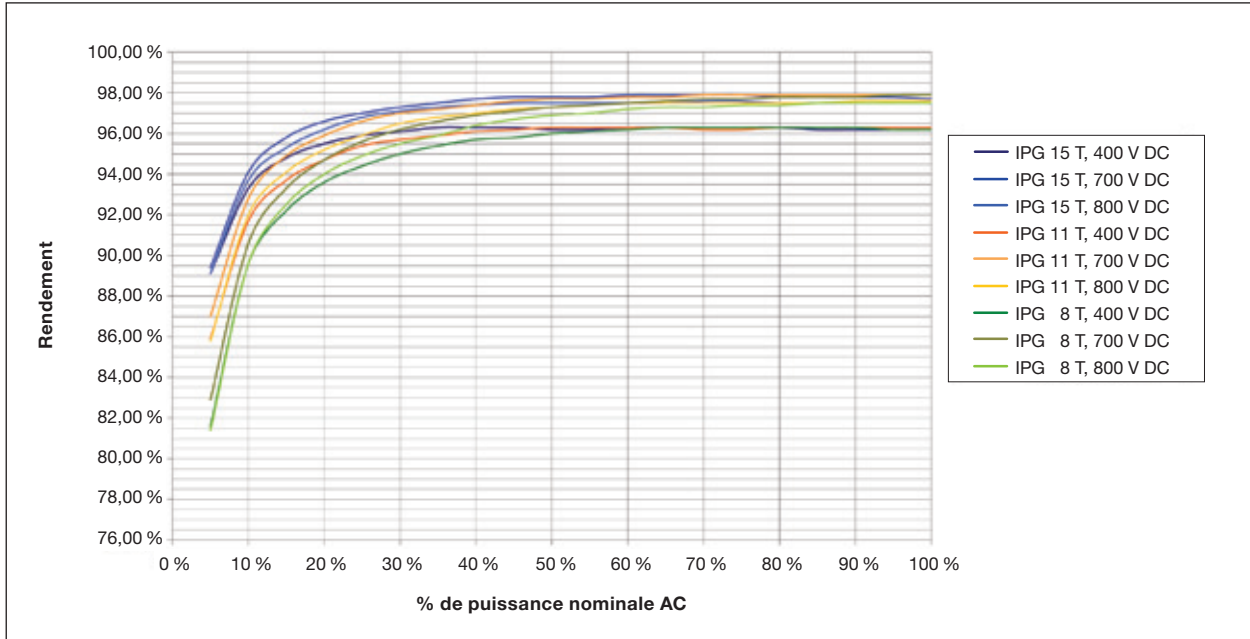
\*\* Ventilateur pour la régulation de la température en fonctionnement.

\*\*\* Selon les conditions de garantie actuelles de Conergy.

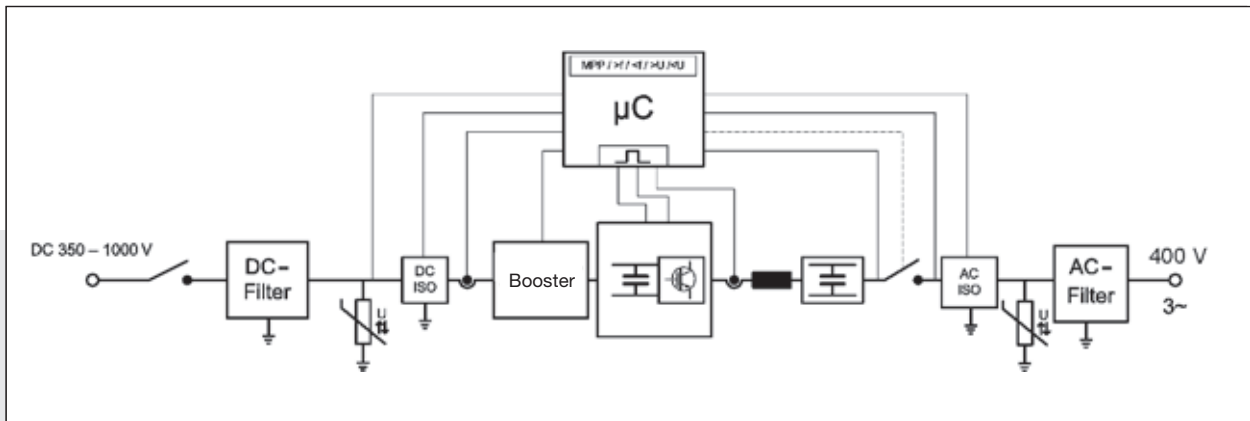


# Conergy IPG T

## Courbes de rendement à différentes tensions



## Schéma interne



## Comparaison des potentiels du générateur solaire à différents niveaux de tension d'entrée.

GS-tension $V_{SG}$	$V_{+SG}$	$V_{-SG}$
350V	+350V	environ 0V
500V	+350V	-150V
650V	+350V	-300V
750V	+375V	-375V
800V	+400V	-400V

Distribué par :